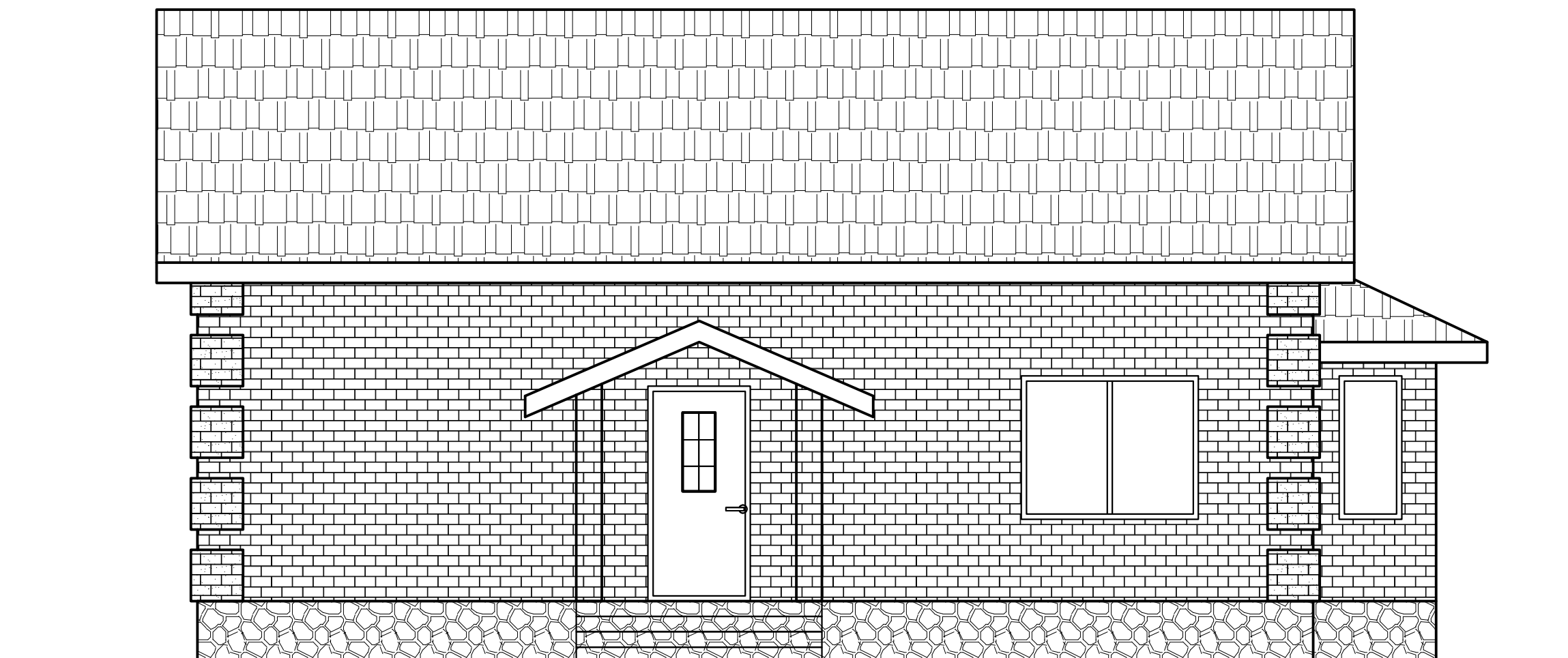


ПРОЕКТНАЯ ДОКУМЕНТАЦИЯ
ОДНОКВАРТИРНЫЙ ИНДИВИДУАЛЬНЫЙ ЖИЛОЙ ДОМ ИЗ ГАЗОБЛОКОВ



Заказчик: _____ Кузнецов Александр Петрович
Адрес застройки: _____ г. Тула, ул. Карла Либкнехта, д. 54

_____ г.Тула, 2014 г.

ВЕДОМОСТЬ РАБОЧИХ ЧЕРТЕЖЕЙ ОСНОВНОГО КОМПЛЕКТА "АР"

Лист	Наименование	Примечание
	Титульный лист	
1	Общие указания (начало)	
2	Общие указания (окончание)	
3	План 1-го этажа на отм.0.000	
4	Фасад в осях 1-4. Фасад в осях 4-1.	
5	Фасад в осях А-Б. Фасад в осях Б-А.	
6	Разрез 1-1. План кровли.	
7	Ведомость заполнения проемов.	
8	ВШ-1.	

ВЕДОМОСТЬ ОСНОВНЫХ КОМПЛЕКТОВ РАБОЧИХ ЧЕРТЕЖЕЙ

Обозн.	Наименование	Листов, А3
АР	Архитектурные решения	8
КР	Конструктивные решения	13
	Всего, листов формата А3	21

Инв. N подл. Подпись и дата. Взам. инв. N

										АР
										Заказчик
Изм.	Нзч.	Лист	№ док.	Подп.	Дата					
										Архитектурные решения индивидуального жилого дома
Проектир	БЕ ЛИКОВ									Стадия
Проверил										Р
										Лист
										1
										Листов
										8
										Общие указания(начало)

ПОЯСНЕНИЯ К ПРОЕКТУ

Одноквартирный жилой дом предназначен для постоянного проживания одной семьи

ОСНОВНЫЕ КОНСТРУКЦИИ И МАТЕРИАЛЫ

Фундамент – монолитный свайно–ростверковый

Цоколь – из керамического полнотелого кирпича М–125 на растворе марки М 100, облицованного природным камнем

Наружные стены – разработаны с несущей частью из газоблоков D–500, толщиной 300 мм , с последующим утеплением пеноплексом П–35 толщиной 50 мм и облицовкой кирпичом толщиной 120мм через воздушный зазор 20мм

Внутренние несущие стены –из кирпича марки М125 толщиной 250мм на растворе марки М 100

Основание полов первого этажа круглопустотная ж/б плита

Перекрытие над первым этажом –деревянные балки

Кровля – металлочерепица по деревянным стропилам, с защитой от гниения и возгорания

Утеплитель чердака – плиты минераловатные ”Руф Баттс” толщиной 150+50=200мм

Перегородки – из кирпича М 125 толщиной 120 на растворе марки М 100.

Окна – из ПВХ профилей, с двухкамерными стеклопакетами .

НАРУЖНАЯ ОТДЕЛКА – см. лист АР–5.

ВНУТРЕННЯЯ ОТДЕЛКА

Внутренняя отделка не входит в состав настоящего проекта и выполняется в соответствии с дизайн–проектом интерьеров, выполненным в соответствии с пожеланиями Заказчика

ИНЖЕНЕРНОЕ ОБОРУДОВАНИЕ

Отопление – от индивидуального отопительного котла

Водоснабжение – согласно техусловий

Канализация – в местную сеть

Электроснабжение – согласно техусловий.

По степени огнестойкости дом относится к зданиям III–его класса, по функциональной пожарной опасности – к классу Ф1.4 (по СНиПу 21.01)

ОСНОВНЫЕ ТЕХНИКО–ЭКОНОМИЧЕСКИЕ ПОКАЗАТЕЛИ:

Наименование	Ед. изм.	Количество
Общая площадь	м2	72.84
Жилая площадь	м2	25.34
Строительный объем	м3	153
Площадь застройки	м2	84.3

Примечания: 1. площади подсчитаны в соответствии с ”Инструкцией о проведении учета жилищного фонда в Российской Федерации”, п. 3.33 – 3.42

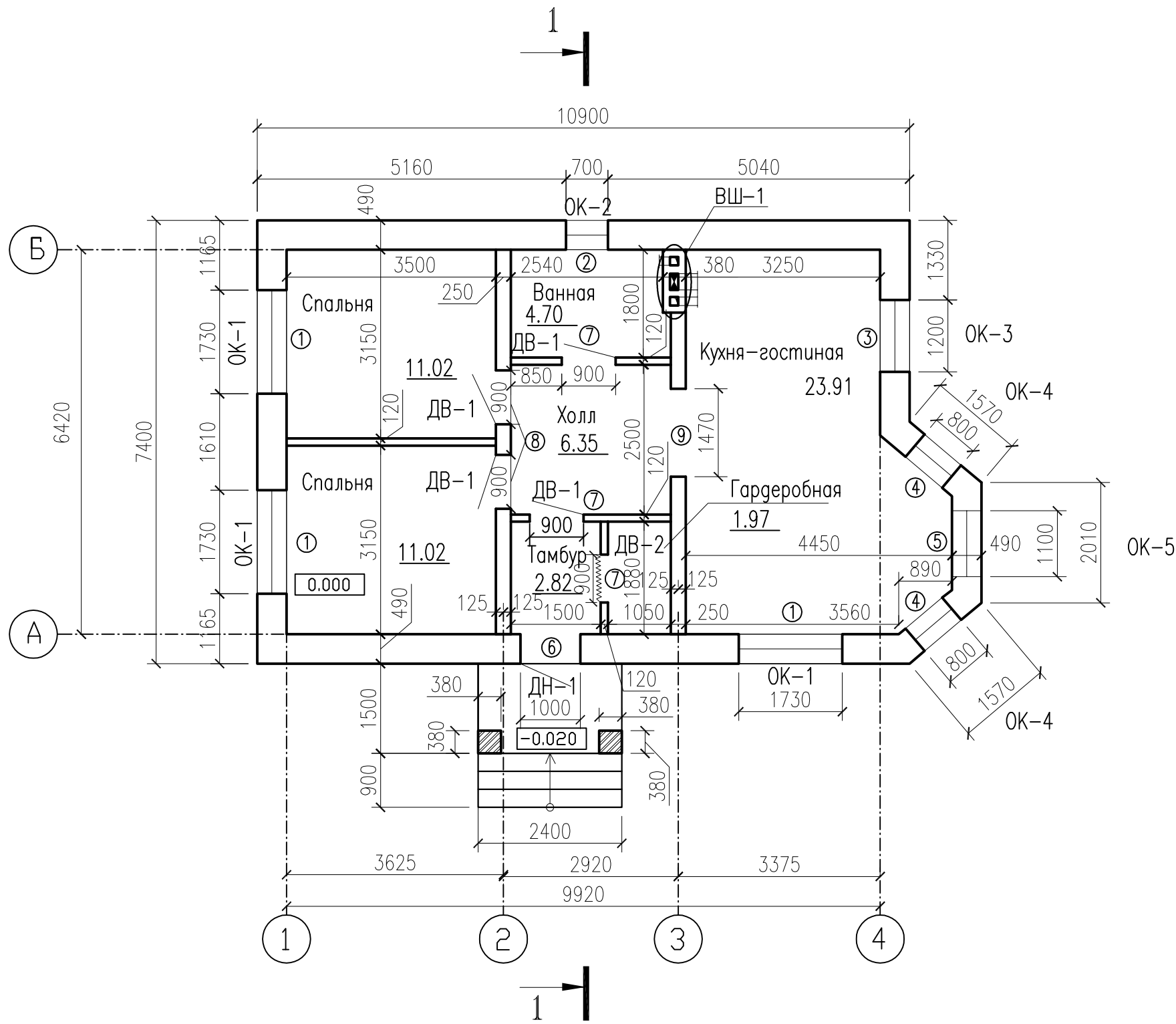
ОБЩИЕ УКАЗАНИЯ

1. Перед началом строительно–монтажных работ проект дома должен быть привязан к конкретной местности в части а)привязки по горизонтали к границам участка и по вертикали к рельефу, б)корректировки фундаментов в соответствии с инженерно–геологическими условиями на участке, в)подключения к местным инженерным сетям
2. В соответствии с Законом РФ ”О сертификации” все материалы и изделия, используемые в строительстве, должны быть сертифицированы на предмет гигиенической и пожарной безопасности
3. Производство всех строительно–монтажных работ вести под постоянным наблюдением опытного производителя работ с соблюдением правил техники безопасности, в соответствии с нормативными документами
4. Без штампа ”К производству работ” технадзора Заказчика настоящий комплект чертежей не имеет силы и служит только для подготовительных работ
5. Перечень видов работ, требующих составления актов освидетельствования скрытых работ по армированию элементов из монолитного бетона, по состоянию кирпичной кладки/по армированию газобетонной кладки, по утеплению и анкеровке фасадов, по устройству кровельного покрытия с утеплением, по устройству канкалов в стенах, по монтажу перегородок, по установке оконных и балконных сверных блоков, по устройству полов

Инв. N подл.	
Подпись и дата	
Взам. инв. N	

						АР			
						Заказчик			
Изм.	Нач.	Лист	N док.	Подп.	Дата	Архитектурные решения индивидуального жилого дома	Стадия	Лист	Листов
							Р	2	8
Проектир		БЕЛИКОВ				Общие указания(окончание)			
Проверил									

План 1-го этажа на отм.0.000



Экспликация помещений

Номер помещения	Наименование	Площадь м ²
1	Тамбур/гардеробная	2.82/1.97
2	Холл	6.35
3	Ванная	4.70
4	Спальня	11.02
5	Спальня	11.02
6	Кухня-гостиная	23.91
Жилая площадь		25.34
Общая площадь		72.84

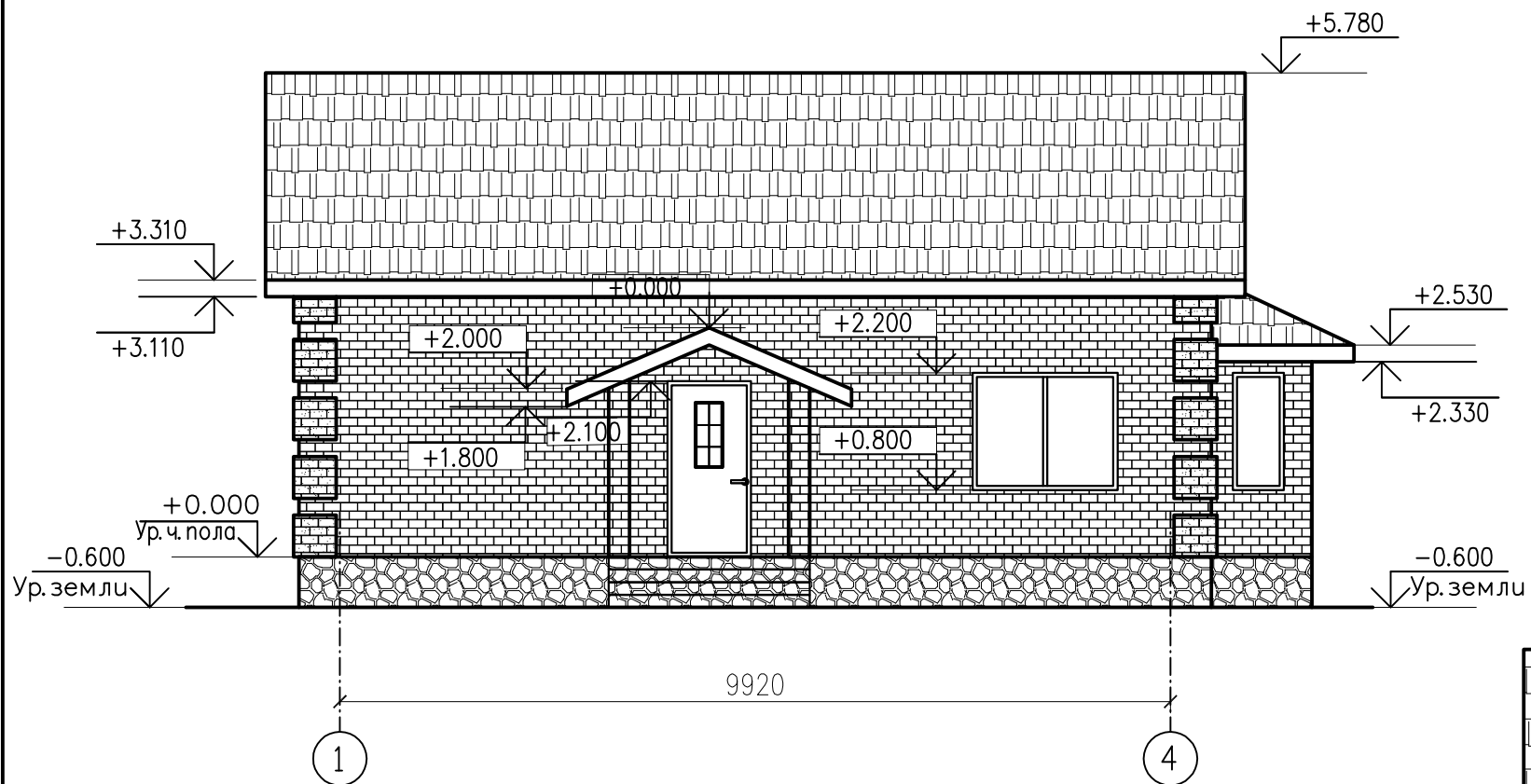
Ведомость проемов

Марка, позиция	Размер проема в мм, вх.г.	Кол.	Отметка низа, м
1	1730x1400	3	+2.200
2	700x700	1	+1.900
3	1200x1400	1	+2.200
4	800x1400	2	+2.200
5	1100x1400	1	+2.200
6	1000x2100	1	+2.100
7	900x2100	3	+2.100
8	900x2100	2	+2.100
9	1470x2100	1	+2.100

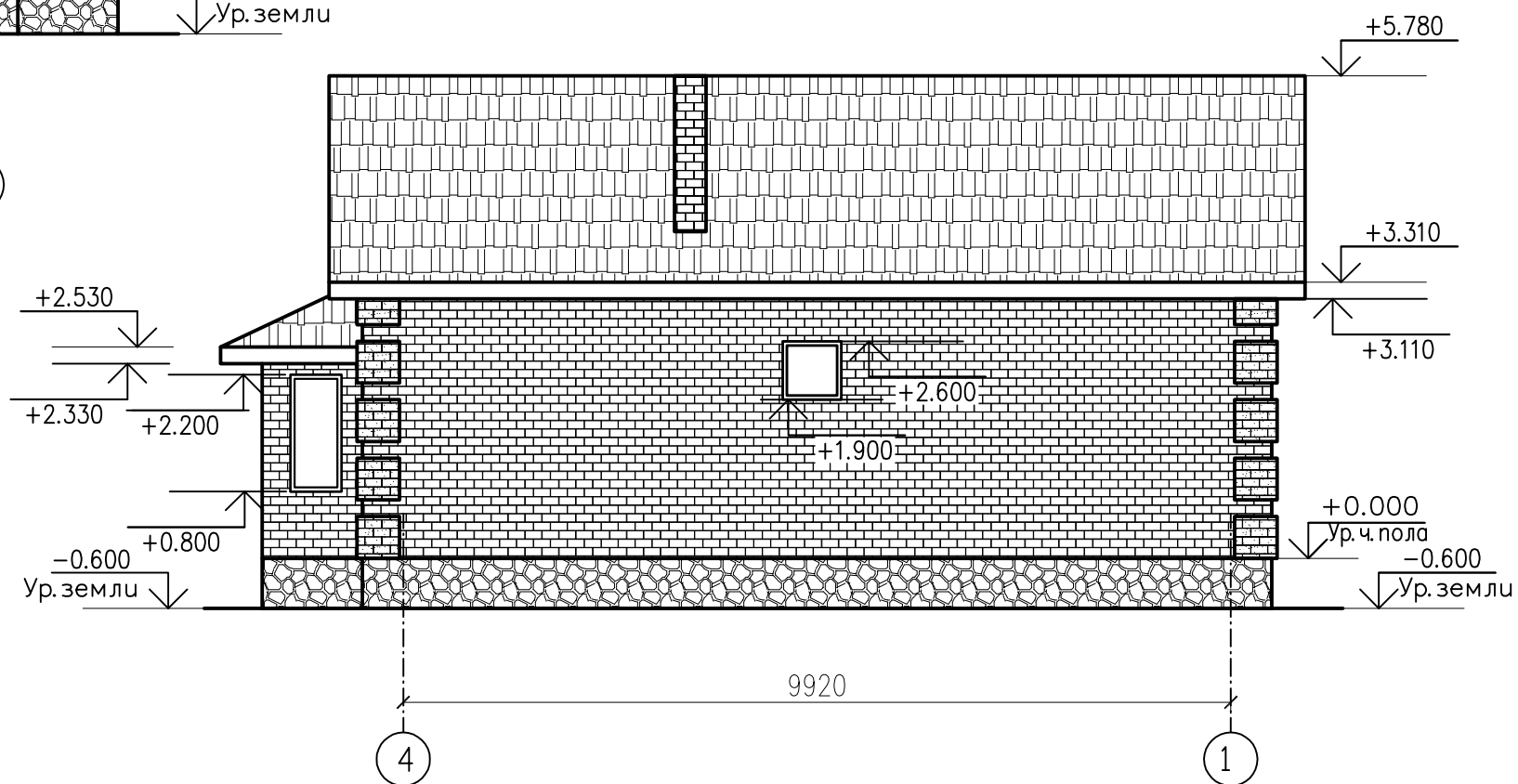
Инв. N подл.	Подп. и дата	Взам. инв. N
--------------	--------------	--------------

						АР		
						Заказчик		
Изм.	Кол.ч.	Лист	Ндок.	Подп.	Дата	Архитектурные решения индивидуального жилого дома		
Проектир.	ВЕЛИКОВ					Стадия	Лист	Листов
Проверил						Р	3	8
						План 1-го этажа на отм.0.000		

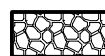



ФАСАД 1/4



ФАСАД 4/1



НАРУЖНАЯ ОТДЕЛКА

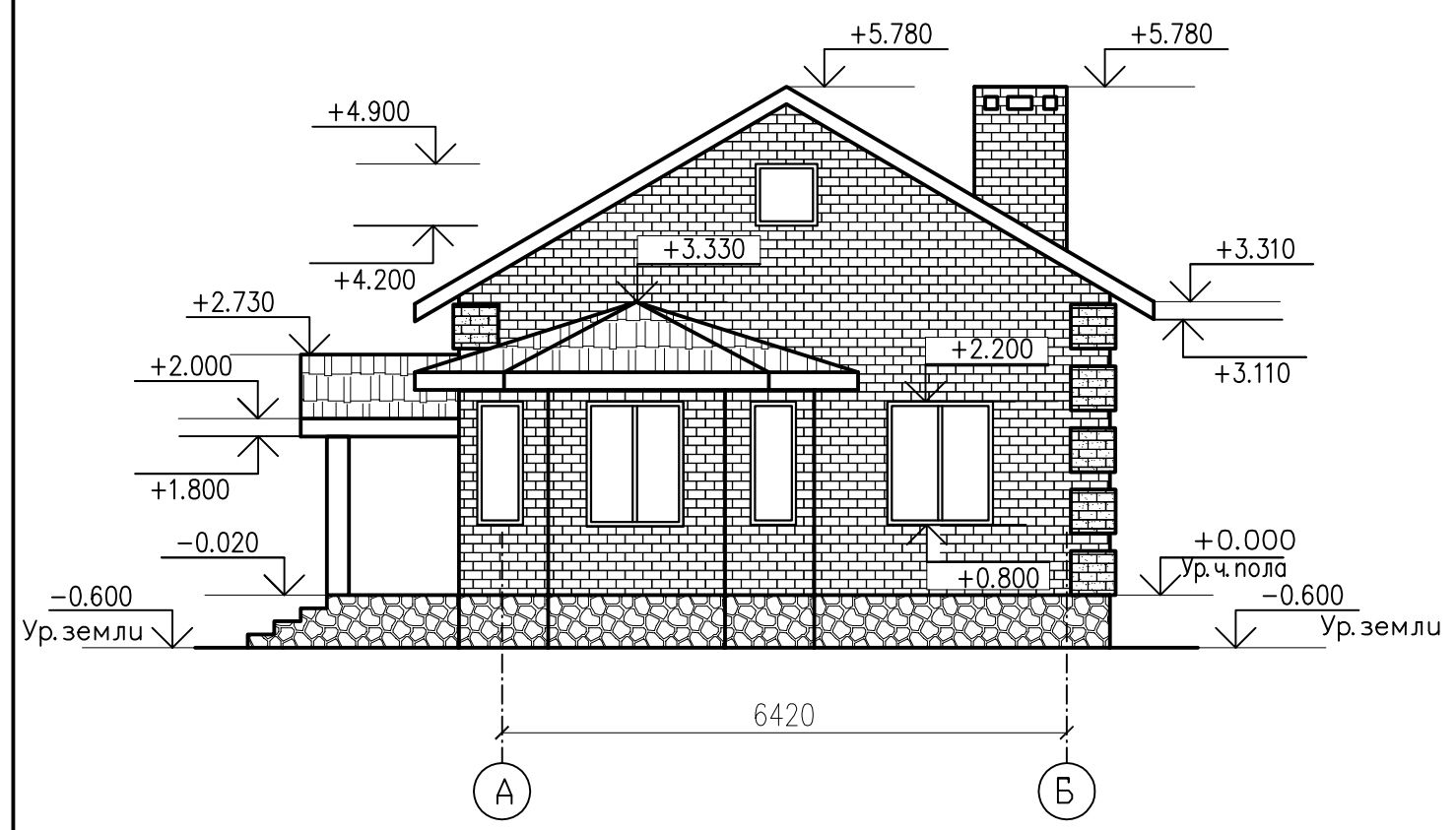
-  цоколь — природный камень — пластушка серо-зеленого цвета
-  кирпич облицовочный
-  кирпич облицовочный коричневый
-  кровля — металлочерепица

Окончательный выбор цвета и фактуры отделочных материалов осуществляется Заказчиком в ходе строительных работ.

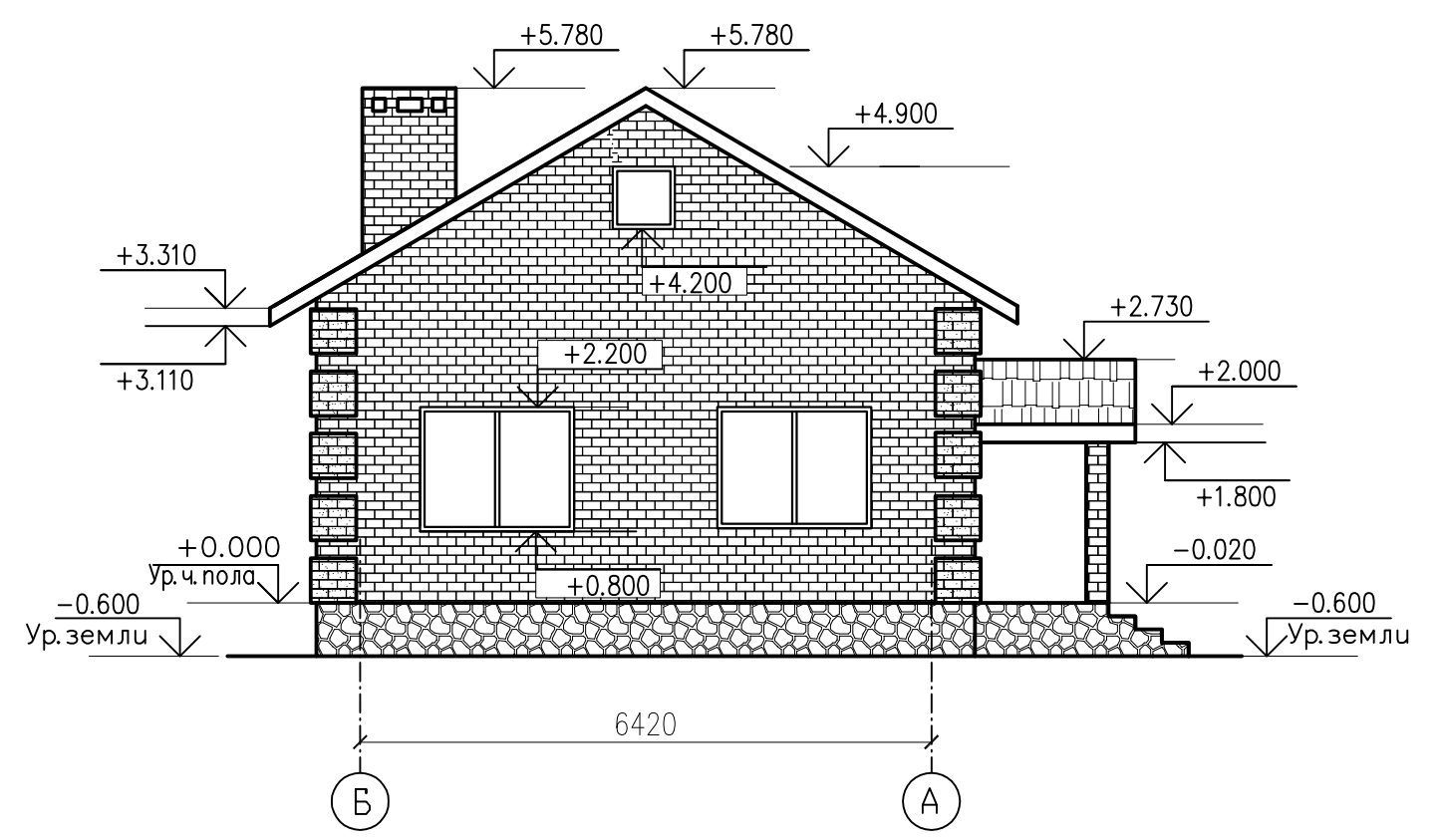
						АР			
						Заказчик			
Изм.	Кол.уч.	Лист	Ндок.	Подп.	Дата	Архитектурные решения индивидуального жилого дома	Стадия	Лист	Листов
Проектир.	БЕ ЛИКОВ						Р	4	8
Проверил						Фасад в осях 1/4. Фасад в осях 4/1.			

Инв. N подл. Подп. и дата. Взам. инв. N





ФАСАД А/Б



ФАСАД В/А



НАРУЖНАЯ ОТДЕЛКА

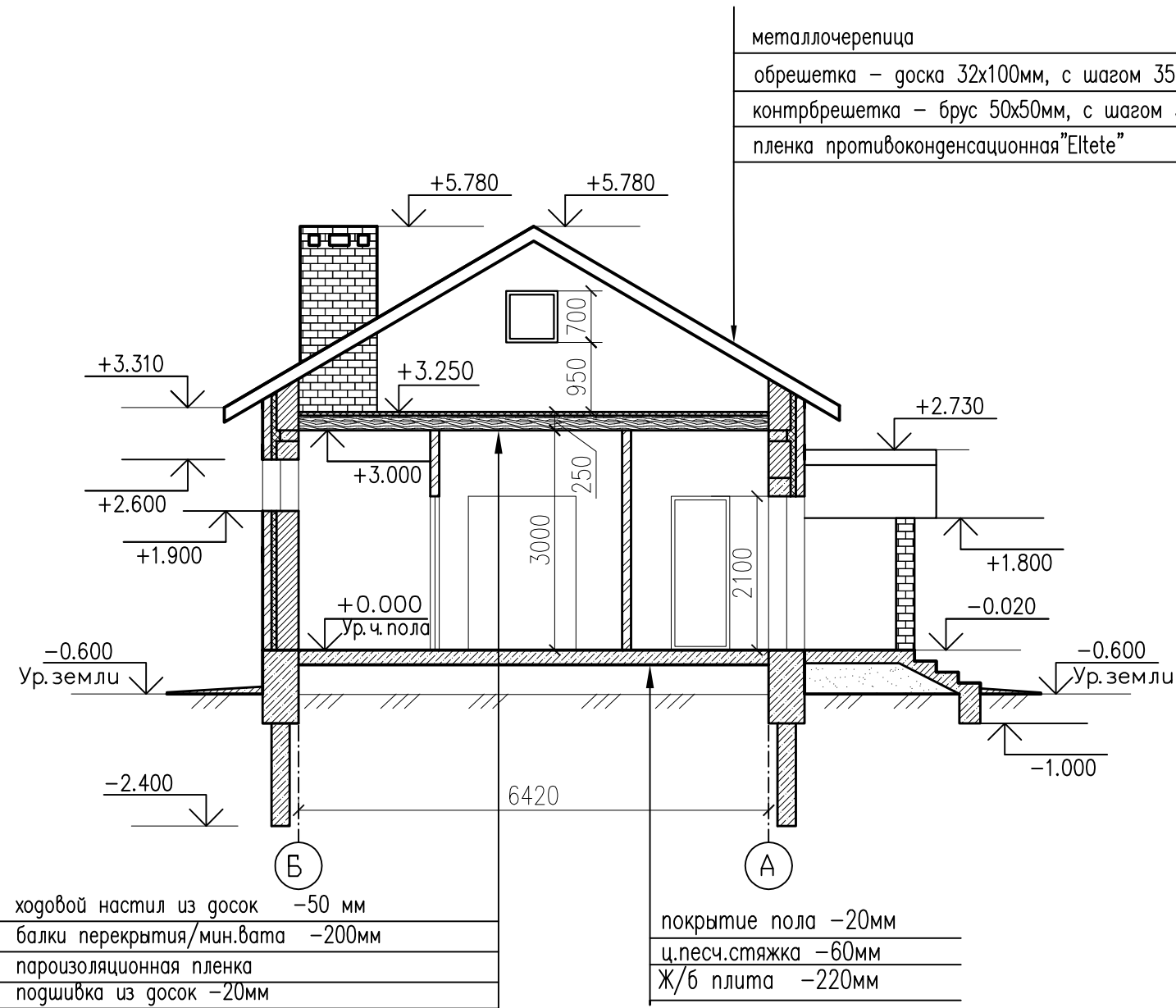
-  цоколь — природный камень-пластушка серо-зеленого цвета
-  кирпич облицовочный
-  кирпич облицовочный коричневый
-  кровля — металлочерепица

Окончательный выбор цвета и фактуры отделочных материалов осуществляется Заказчиком в ходе строительных работ.

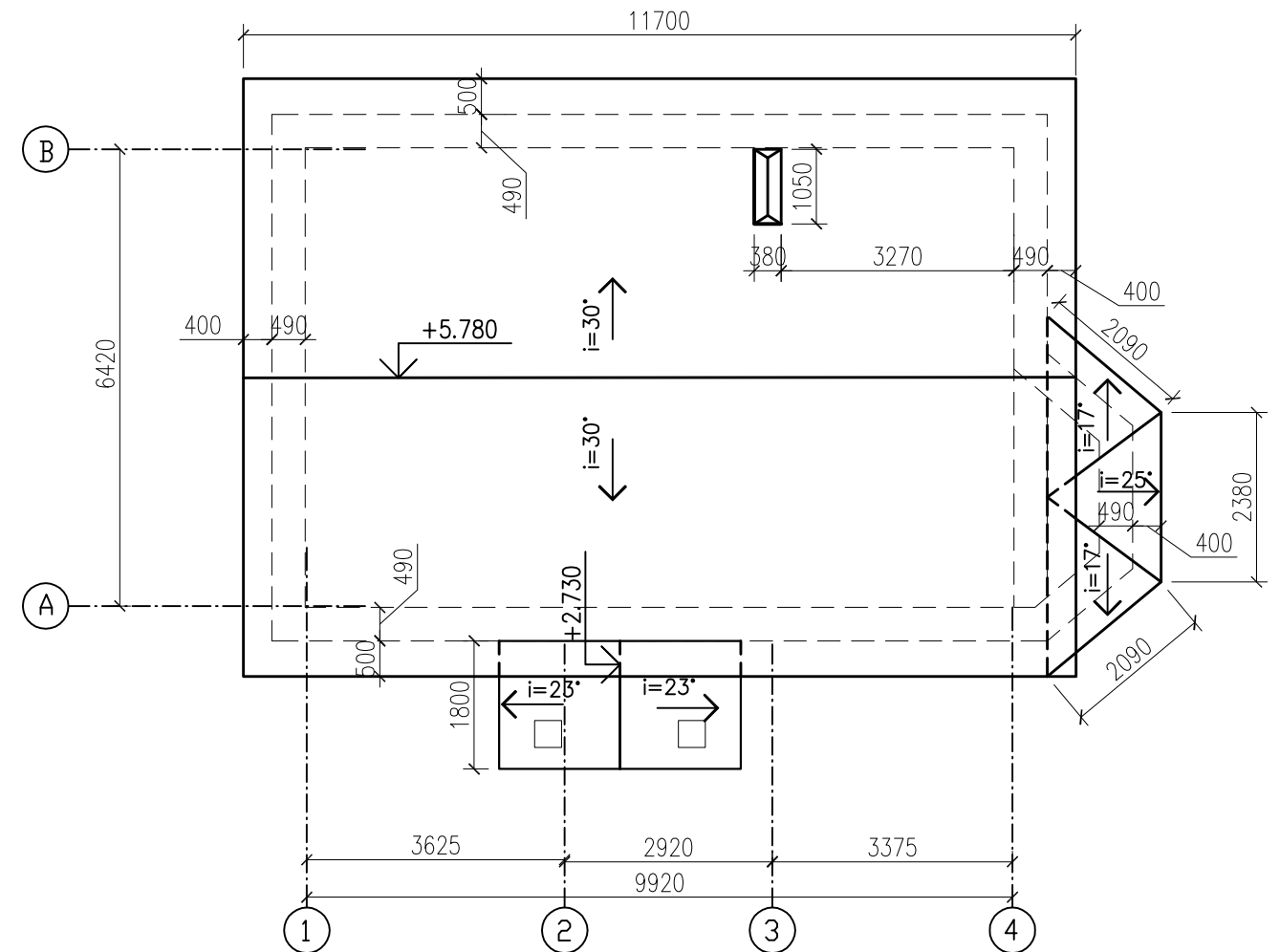
						АР				
						Заказчик				
Изм.	Кол.эч.	Лист	Ндок.	Подп.	Дата	Архитектурные решения индивидуального жилого дома		Стадия	Лист	Листов
Проектир.	БЕ ЛИКОВ					Фасад в осях А/Б. Фасад в осях Б/А		Р	5	8
Проверил										

Инв. N подл. Подп. и дата. Взам. инв. N

Разрез 1-1

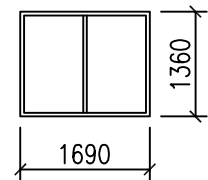
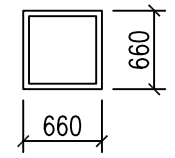
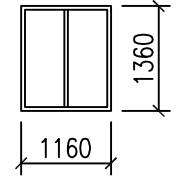
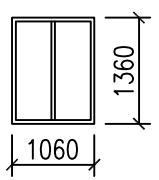
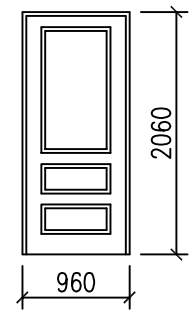


План кровли



Инв. N подл. Попр. и дата. Взам. инв. N

						АР			
						Заказчик			
Изм.	Кол.эч.	Лист	Ндок.	Подп.	Дата	Архитектурные решения индивидуального жилого дома	Стадия	Лист	Листов
							Р	6	8
Проектир.	БЕ ЛИКОВ					Разрез 1-1. План кровли.			
Проверил									

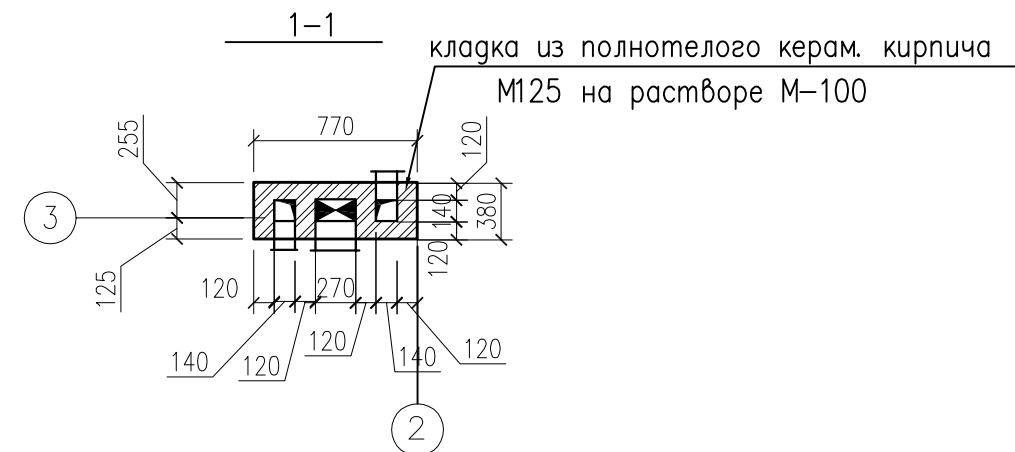
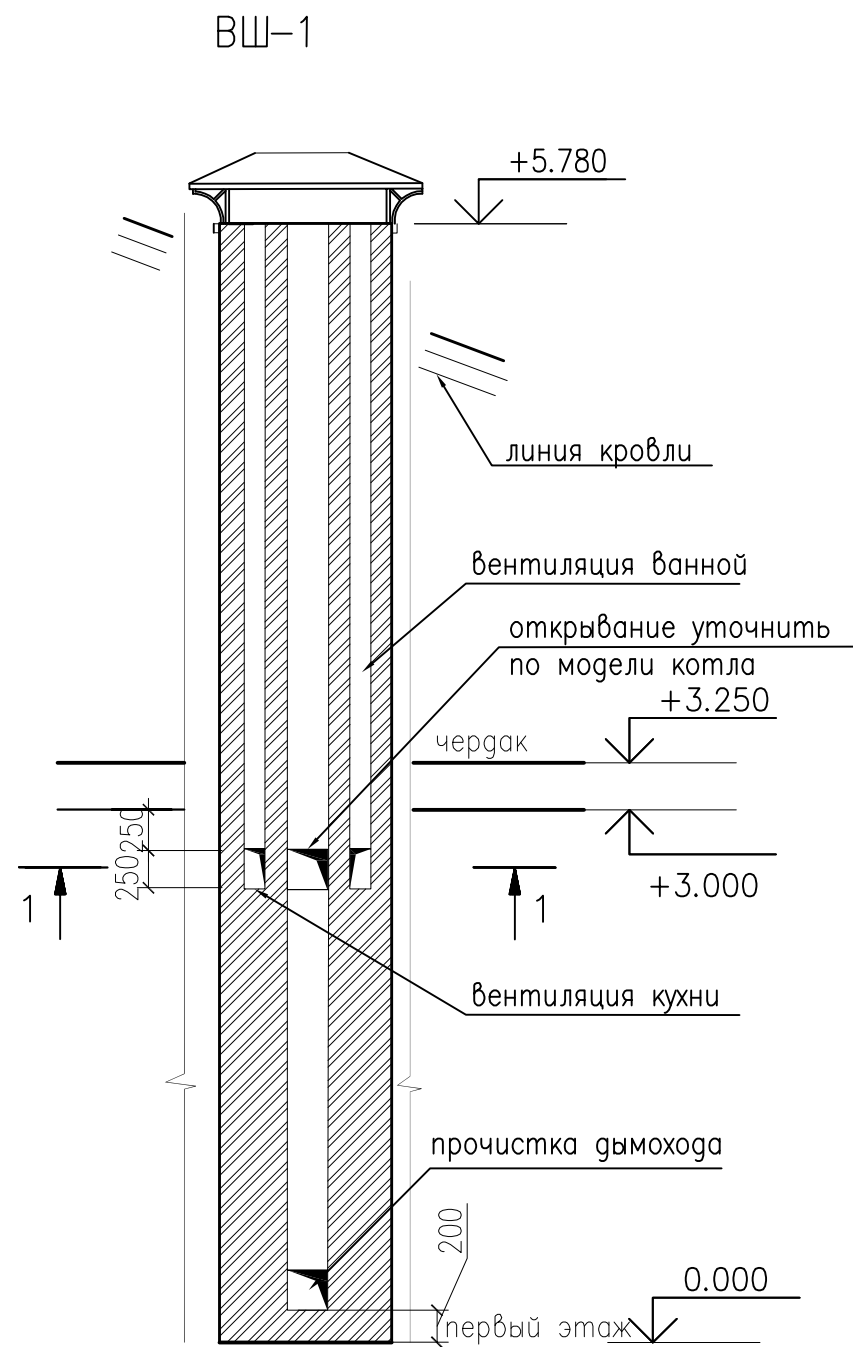
ОК-1		ОК-2		ОК-3	
3 шт		3 шт		1 шт	
Оконный блок ПВХ		Оконный блок ПВХ		Оконный блок ПВХ	
ОК-4		ОК-5		ДВ-2	
2 шт		1 шт		1 шт	
Оконный блок ПВХ		Оконный блок ПВХ		Дверь внутренняя складывающаяся	
ДН-1		ДВ-1			
1 шт		4 шт			
Дверь наружная металлическая		Дверь внутренняя деревянная			

ПРИМЕЧАНИЯ

- Перед заказом оконных и дверных изделий выполнить замеры по месту. Изделия комплектуются подставочными, соединительными и статическими профилями, монтажными изделиями по рекомендациям поставщика системы.
- Общие указания по изготовлению ПВХ окон см. ГОСТ 30674-99 "Оконные блоки из поливинилхлоридных профилей".

Инв. N подл.	Подп. и дата	Взам. инв. N

						АР			
						Заказчик			
Изм.	Кол.уч.	Лист	Ндок.	Подп.	Дата	Архитектурные решения индивидуального жилого дома	Стадия	Лист	Листов
							Р	7	8
Проектир.	БЕЛИКОВ					Ведомость заполнения проемов			
Проверил									



1. Общие указания см. лист АР-2.
2. Каналы дымоходные и вентиляционные выполнить из керамического полнотелого кирпича, внутренние поверхности каналов г. быть гладкими.
3. Дымоходный канал загильзовать коробом из нержавеющей стали.

Инв. N подл.	Подп. и дата	Взам. инв. N
--------------	--------------	--------------

						АР				
						Заказчик				
Изм.	Кол.зч.	Лист	Ндок.	Подп.	Дата	Архитектурные решения индивидуального жилого дома		Стадия	Лист	Листов
						Р		Р	8	8
Проектир.	БЕ ЛИКОВ					ВШ-1				
Проверил										

ВЕДОМОСТЬ РАБОЧИХ ЧЕРТЕЖЕЙ ОСНОВНОГО КОМПЛЕКТА КР

Лист	Наименование	Примечание
	Титульный лист	
1	Общие данные	
2	План разбивочных осей здания	
3	План фундаментов.	
4	Сечение фундаментов 1-1	
5	Сечение фундаментов 2-2. Ведомость расхода материалов на устройство фундаментов	
6	План перекрытия цоколя. Ведомость расхода материалов на устройство цоколя	
7	Кладочный план первого этажа.	
8	План перемычек первого этажа.	
9	План монолитного пояса первого низ на отм.+2.850 и +2.700.	
10	План перекрытия первого этажа низ на отм.+3.000.	
11	Схема стропильной системы. Разрез А-А	
12	Узлы кровли 1-3. Ведомость расхода древесины на устр. кровли.	
13	Таблица для расчета стр. материалов	

ОБЩИЕ УКАЗАНИЯ ПО ПРОИЗВОДСТВУ РАБОТ.

- Все строительно-монтажные работы выполнять в соответствии с требованиями:
 - СНиП 3.02.01-87 «Земляные сооружения, основания и фундаменты» и Пособия к нему,
 - СНиП 3.03.01-87 «Несущие и ограждающие конструкции»,
 - СНиП 3.04.03-85 «Защита строительных конструкций и сооружений от коррозии»,
 - СНиП 12-01-2004 «Организация строительства»,
 - СНиП 12-04-2002 «Безопасность труда в строительстве. Часть 2. Строительное производство»,
 - указаниями на листах данного комплекта чертежей
- ФУНДАМЕНТЫ И ДРУГИЕ МОНОЛИТНЫЕ КОНСТРУКЦИИ.
- Фундаменты – монолитные свайно-ростверковые.
 - Во избежание морозного пучения грунтов производится замена грунта на противопучинистую подушку из песка с/зернистости толщиной 200мм и 100мм щебня ниже подошвы свай с послойным уплотнением, также утепляется отмостка плитами пеноплекс П-35 толщ.50мм
 - До бетонирования фундаментов необходимо выполнить вводы коммуникаций по чертежам ВК с гидроизоляцией мест вводов.
 - Все бетонные работы вести с обязательным уплотнением вибрированием.
 - Исключить промораживание и нарушение природной структуры грунтов основания.
 - Предупредить сток поверхностных вод в котлован и предусмотреть водоотлив из котлована
 - Чертежи монолитных конструкций разработаны исходя из условий выполнения строительно-монтажных работ при положительных среднесуточных температурах
 - Устройство стен производить только после выполнения обратной засыпки пазух фундаментов, устройства подсыпки под полы и выполнения земляных работ согласно вертикальной планировке.
 - Приемке по акту скрытых работ подлежат:
 - освидетельствование грунтов основания,
 - устройство подготовки под фундаменты,
 - арматурные работы с дальнейшим бетонированием,
 - гидроизоляционные работы,
 - работы по укладке утеплителя, и т.д.

Общие указания

- Данный комплект чертежей разработан на основании комплекта чертежей АР.
- Чертежи разработаны в соответствии с требованиями:
 - СНиП 2.01.07-85 «Нагрузки и воздействия»,
 - СНиП 2.02.01-83* «Основания зданий и сооружений»,
 - СНиП 52-01-2003 «Бетонные и железобетонные конструкции. Основные положения»,
 - СП 52-101-2003 «Бетонные и железобетонные конструкции без предварительного напряжения»,
 - СП 50-101-2004 «Проектирование и устройство оснований и фундаментов зданий и сооружений»,
- За условную отметку 0,000 принят уровень чистого пола первого этажа.
- Расчетное значение снеговой нагрузки для IV снегового района по СНиП 2.01.07.85* принято 1,8 кПа (180кг/м²)
- Нормативная ветровая нагрузка для I района по СНиП 2.01.07-85* принята 0,23 кПа (23кг/м²)
Коэффициент надежности $\gamma_f=1,4$
- Нормативная кратковременная нагрузка на перекрытия – 1,5 КПа (150кг/м²),
- Уровень ответственности здания – II.
- Здание отапливаемое.
- Расчетная зимняя температура наружного воздуха по СНиП 28-01-99* – минус 29 °С.
- Геологические условия :
 - данный проект фундаментов применим для всех типов грунтов кроме торфяных,
 - расчетное сопротивление грунта основания не менее $R=2.0$ кг/см²
 - расчетный уровень грунтовых вод не выше 2 м от поверхности земли.
- Проект применим для использования в сейсмичных районах

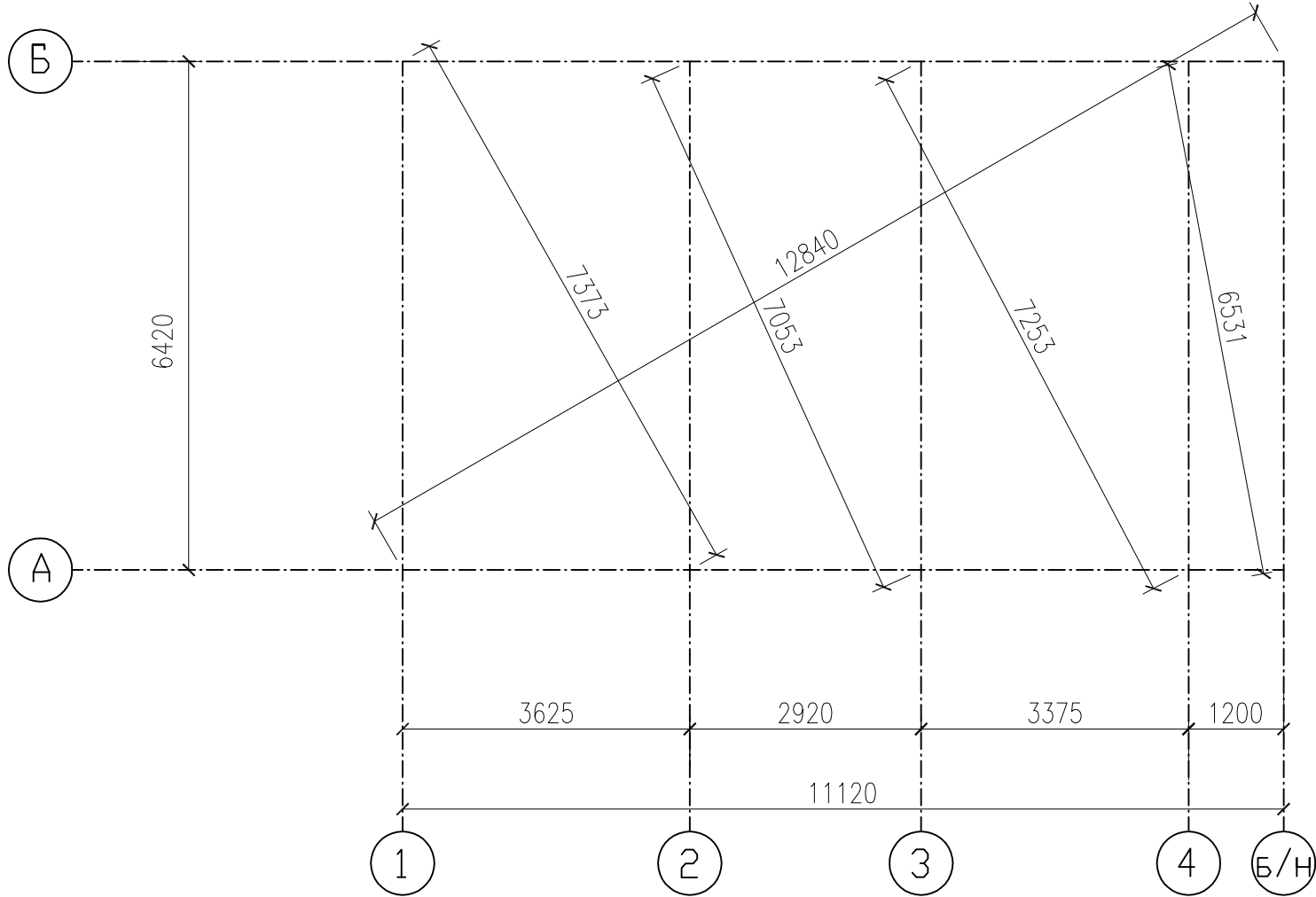
						КР		
						Заказчик		
Изм.	Нач.	Лист	№ док.	Подп.	Дата			
						Конструктивные решения индивидуального жилого дома		
						Стадия	Лист	Листов
						Р	1	13
						Общие данные		

Взам. инв. №

Подпись и дата

Инв. № подл.

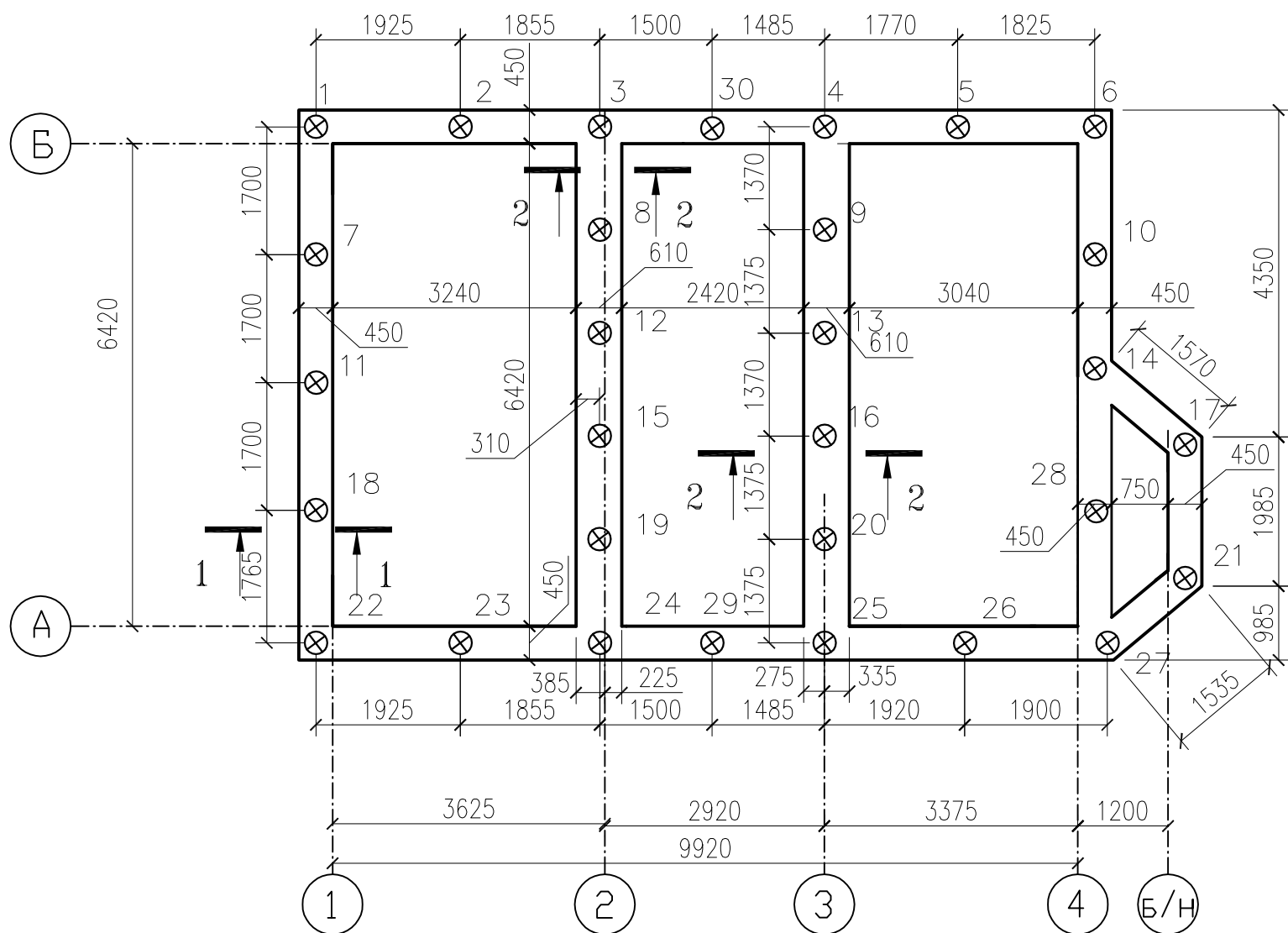
План разбивочных осей здания



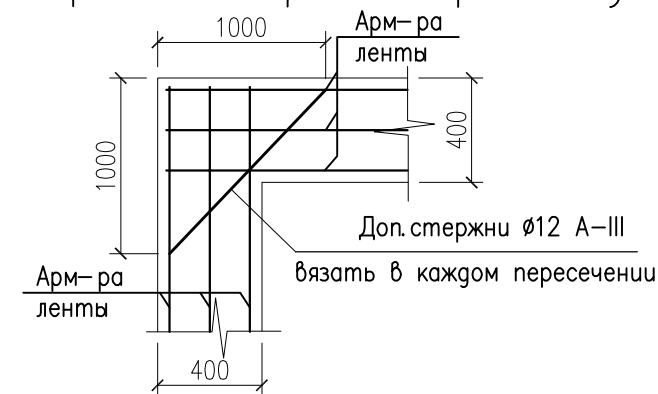
- 1. Общие указания см. лист КР-1.
- 2. Данный лист смотри с листом КР-3.

						КР				
						Заказчик				
Изм.	Нзч.	Лист	№ док.	Подп.	Дата					
						Конструктивные решения индивидуального жилого дома		Стадия Р	Лист 2	Листов 13
Проектир						План разбивочных осей здания				
Проверил										

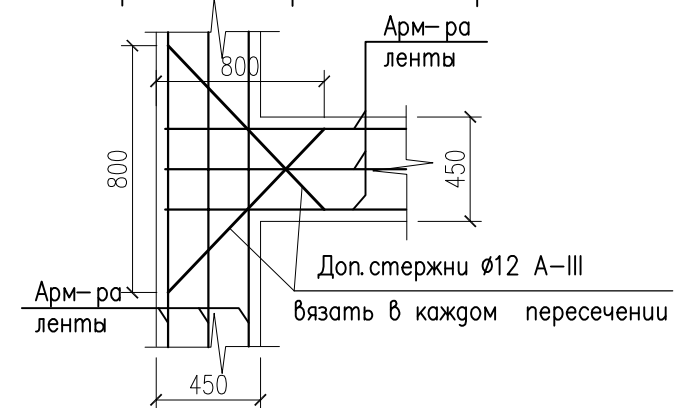
План фундаментов



Армирование ростверка в углах



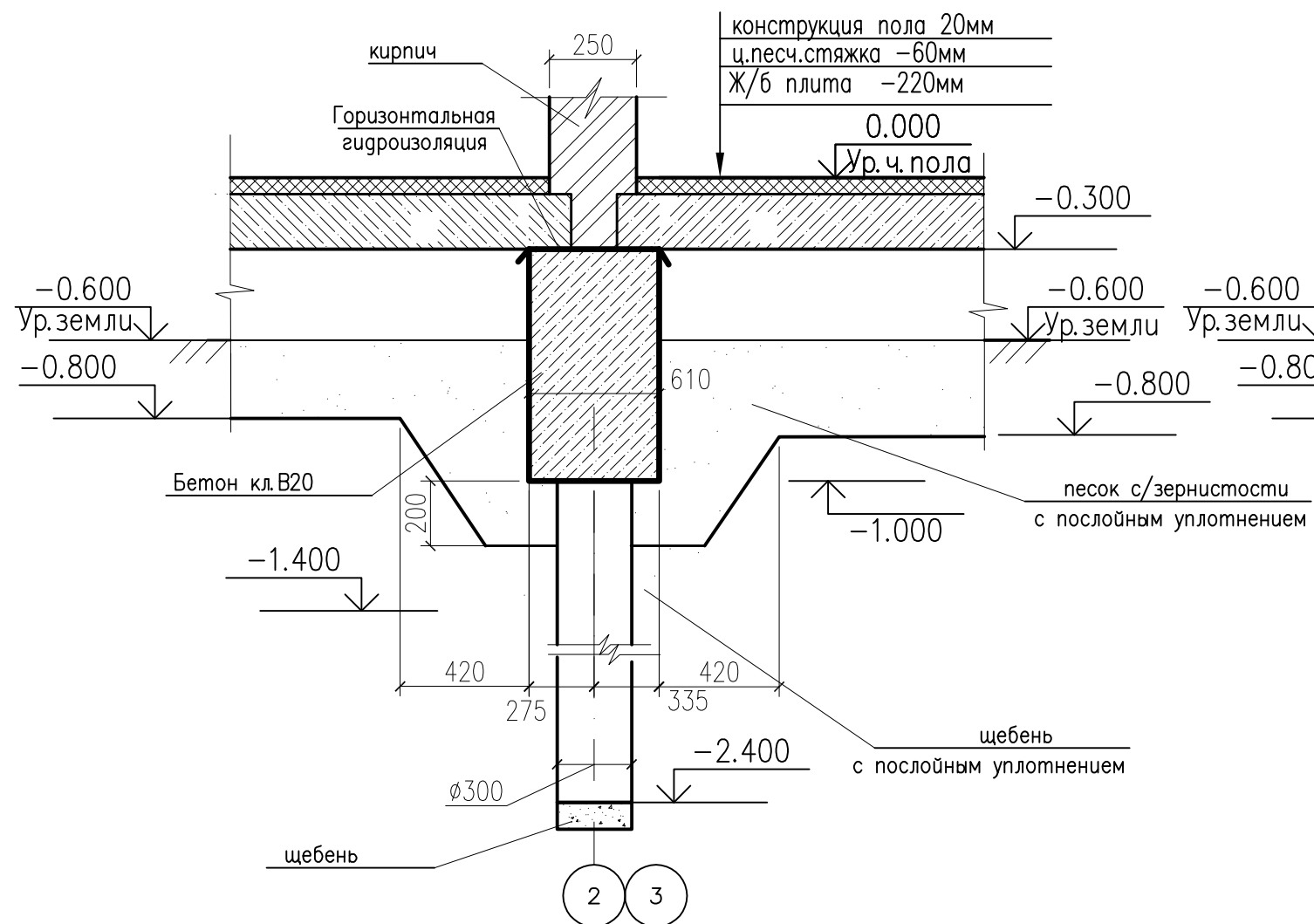
Армирование ростверка в примыканиях



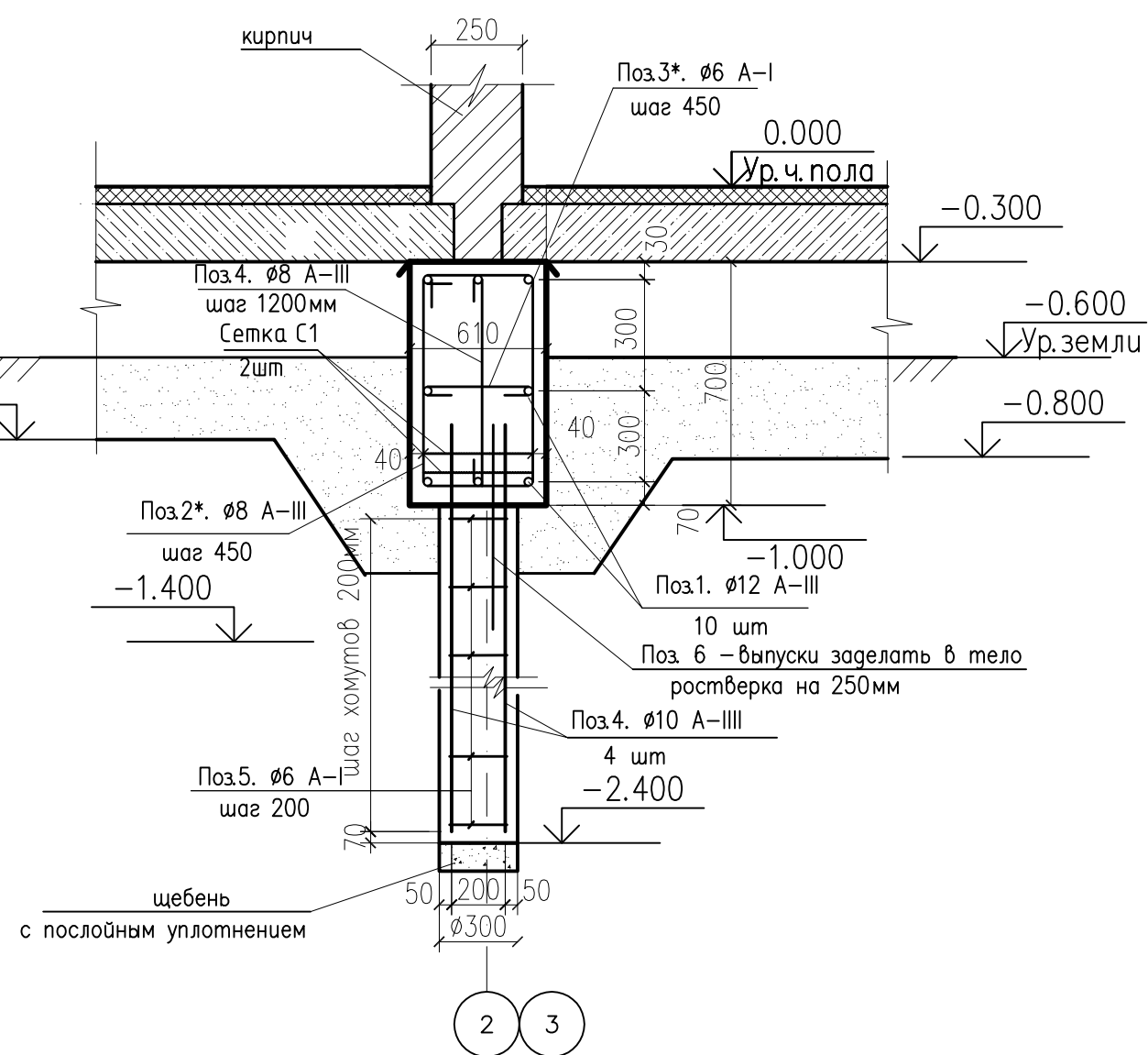
1. Общие указания см. лист КР-1.
2. Данный лист смотри с листом КР-3.
3. Установить продухи из асбоцементной трубы $\varnothing 100$ мм с шагом 2000 мм по периметру фундаментов.

						КР		
						Заказчик		
Изм.	Нач.	Лист	№ док.	Подп.	Дата			
						Конструктивные решения индивидуального жилого дома		
						Стадия	Лист	Листов
						Р	3	13
						План фундаментов		

2-2 (опалубка)



2-2 (армирование)



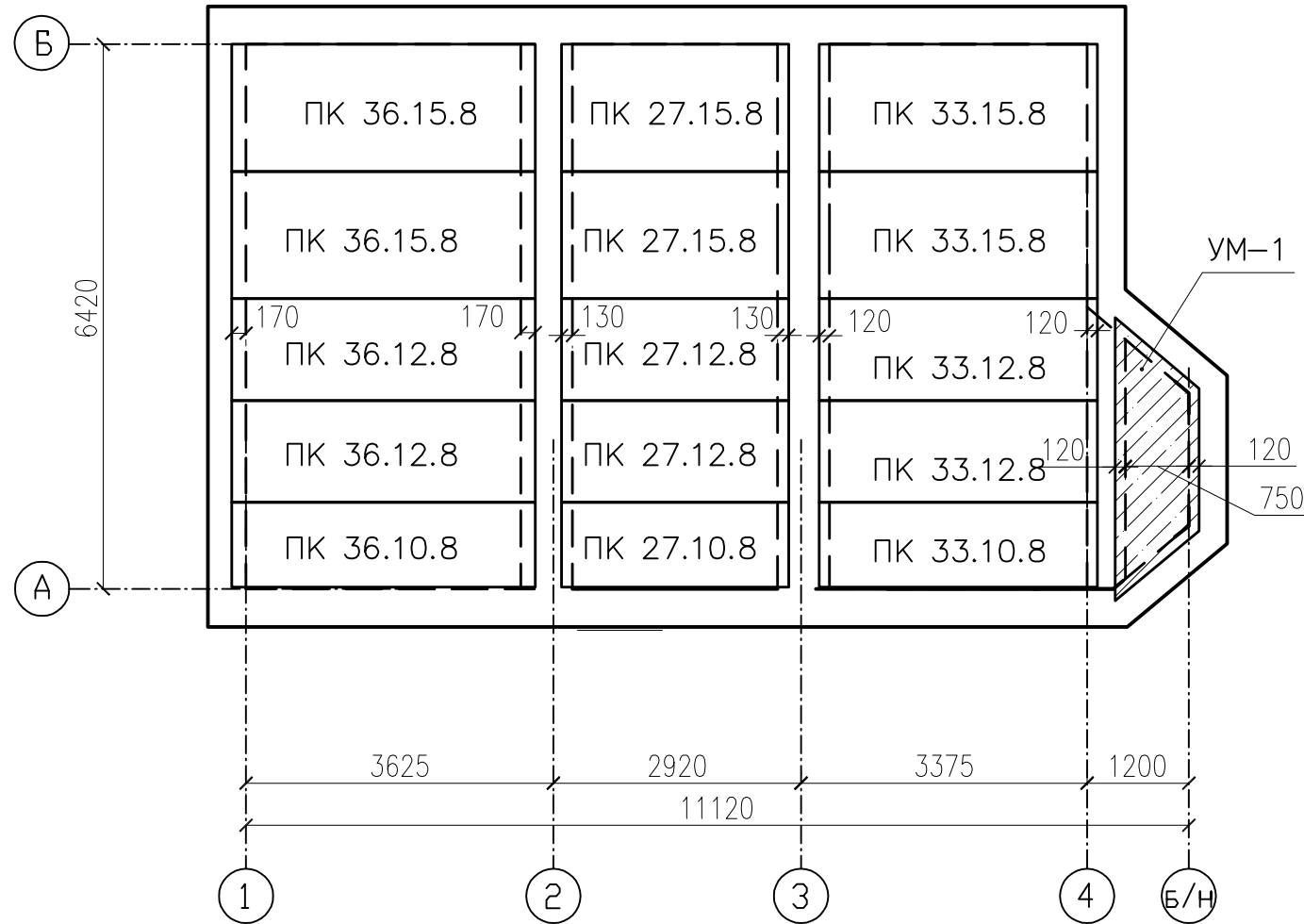
Ведомость расхода материалов на устройство фундаментов

Марка поз	Обозначение	Наименование	Кол. шт.	Масса ед. кг.	Примечан.
		Монолитный ростверк	шт	1	
1	ГОСТ 5781-82	$\phi 12$ AIII L=440п.м	-	0.89	392 кг
2,2*	ГОСТ 5781-82	$\phi 8$ A III L=п.м	130	1.04	135.2 кг
3,3*	ГОСТ 5781-82	$\phi 6$ A I L=п.м	390	0.13	51.9 кг
4	ГОСТ 5781-82	$\phi 8$ A III L=900	50	0.36	18.0 кг
		Бетон класса В 20 м ³	17.3		
		Сваи СВ-1-СВ-30	шт	30	
5	ГОСТ 5781-82	$\phi 10$ A I L=2250	4	1.4	5.6 кг
6	ГОСТ 5781-82	$\phi 6$ A I L=1000	8	0.22	1.66 кг
Сетка	ГОСТ 5781-82	$\phi 8$ AIII L=3 п.м	2	1.20	3.38 кг
		Материалы			
Доп. стержни	ГОСТ 5781-82	$\phi 12$ AIII L=п.м	80	0.89	71.2 кг
		Пеноплекс П-35, толщ 50мм	2.1м ³		
		Бетон класса В 20 м ³	3.0		на сваи

1. Общие указания см. лист КР-1.
2. План фундаментов см. на листе КР-3.

						КР		
						Заказчик		
Изм.	Нач.	Лист	№ док.	Подп.	Дата			
						Конструктивные решения индивидуального жилого дома		
						Р	5	13
Проектир	БЕЛИКОВ							
Проверил								
						Сечение фундаментов 2-2 Ведомость расхода материалов на устройство фундамента.		

План перекрытия цоколя низ на отм.-0.300



Ведомость расхода материалов на устройство перекрытия 1-го.этажа

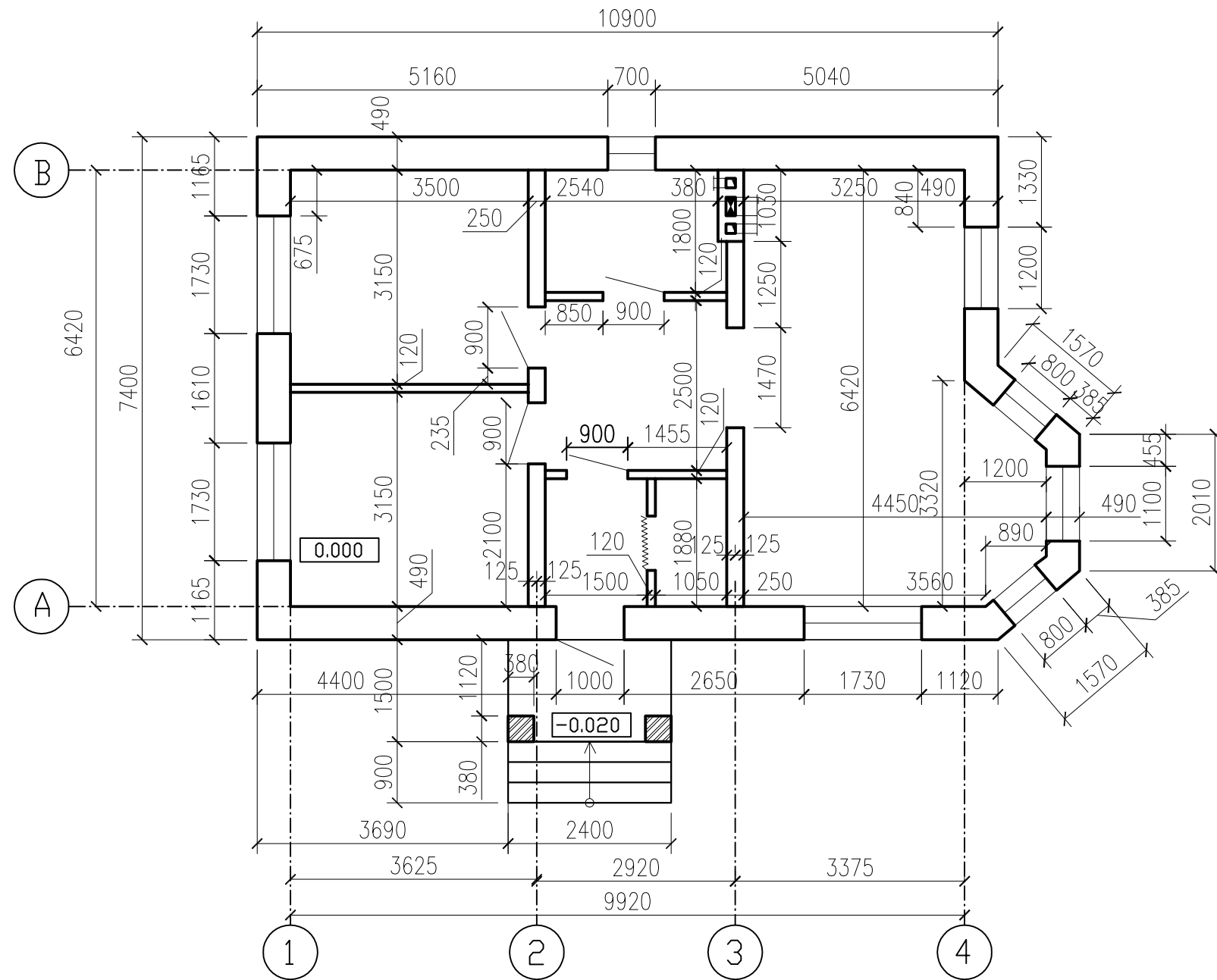
Марка	ОБОЗНАЧЕНИЕ	НАИМЕНОВАНИЕ	Кол-во штук	Масса ед., кг.	Примеч.
ПК 36.15	ГОСТ 9561-91	ПК 36-15-8	2	1750	
ПК 36.12	-----//-----	ПК 36-12-8	2	1320	
ПК 36.10	-----//-----	ПК 36-10-8	1	1070	
ПК 33.15	-----//-----	ПК 33-15-8	2	1620	
ПК 33.12	-----//-----	ПК 33-12-8	2	1300	
ПК 33.10	-----//-----	ПК 33-10-8	1	1000	
ПК 27.15	-----//-----	ПК 27-15-8	2	1390	
ПК 27.12	-----//-----	ПК 27-12-8	2	1010	
ПК 27.10	-----//-----	ПК 27-10-8	1	830	
	Монолитн.участок	УМ-1	1		
1	ГОСТ 5781-82	ø10 А-III l=н.м	70	0.62	
		Бетон кл.В 20	0.5м3		

Инв. N подл.	Подпись и дата	Взам. инв. N

1. Общие указания см. лист КР-1.

						КР		
						Заказчик		
Изм.	Нуч.	Лист	N док.	Подп.	Дата			
						Конструктивные решения индивидуального жилого дома		
Проектир	БЕ ЛИКОВ					Стадия	Лист	Листов
Проверил						Р	6	13
						План перекрытия цоколя Ведомость расхода материалов на устройство перекр.цоколя		

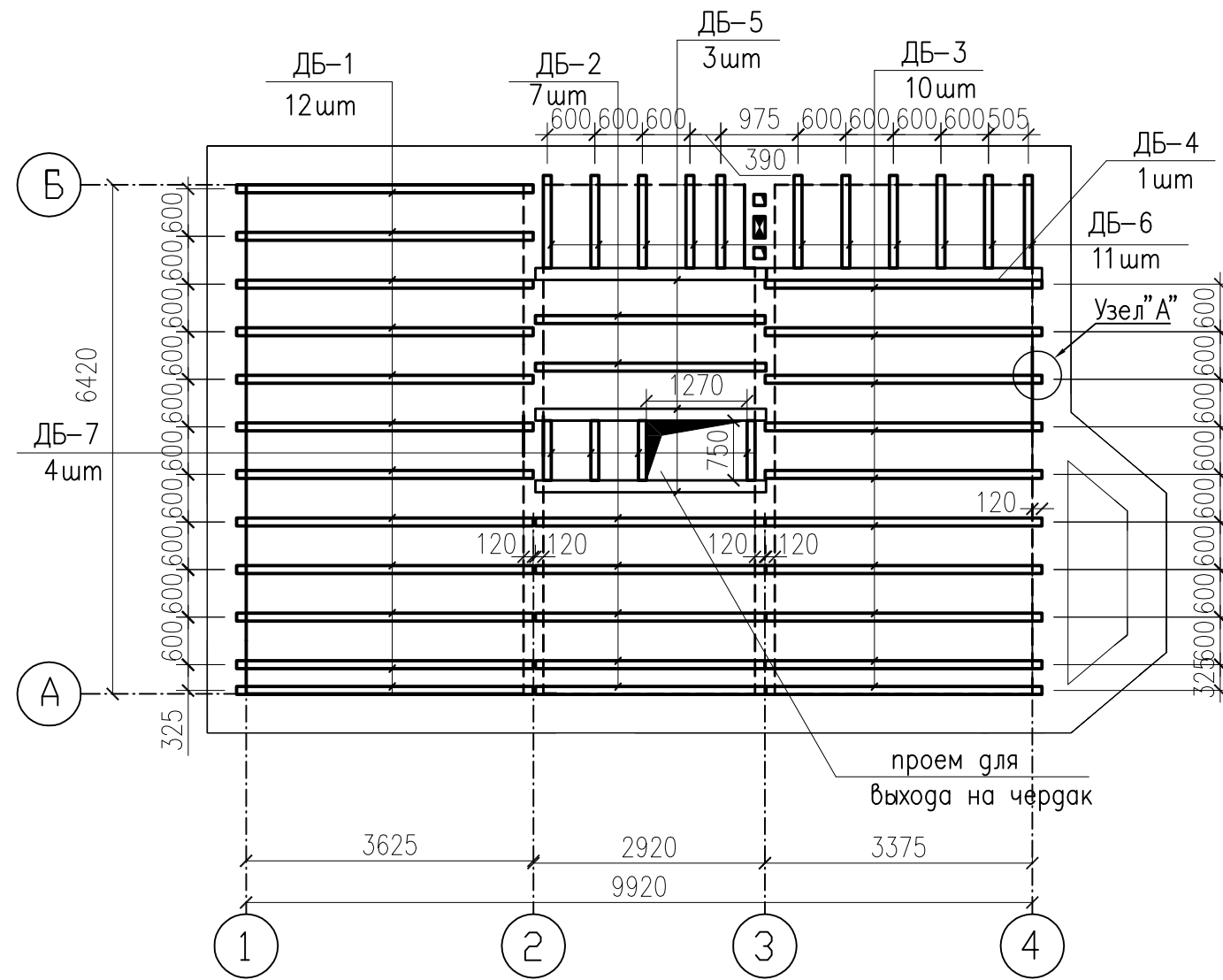
Кладочный план 1-го этажа



Инв. N подл. Подпись и дата Взам. инв. N

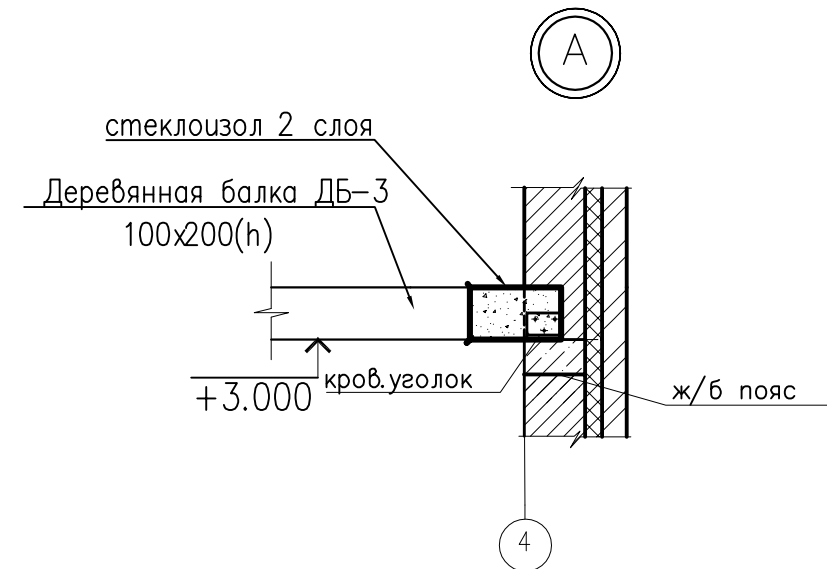
						КР			
						Заказчик Коликов Сергей Анатольевич.			
Изм.	Нач.	Лист	N док.	Подп.	Дата	Конструктивные решения индивидуального жилого дома	Стадия	Лист	Листов
							Р	7	13
Проектир	БЕЛИКОВ					Кладочный план 1-го этажа			
Проверил									

План перекрытия 1-го этажа низ на отм.+3.000



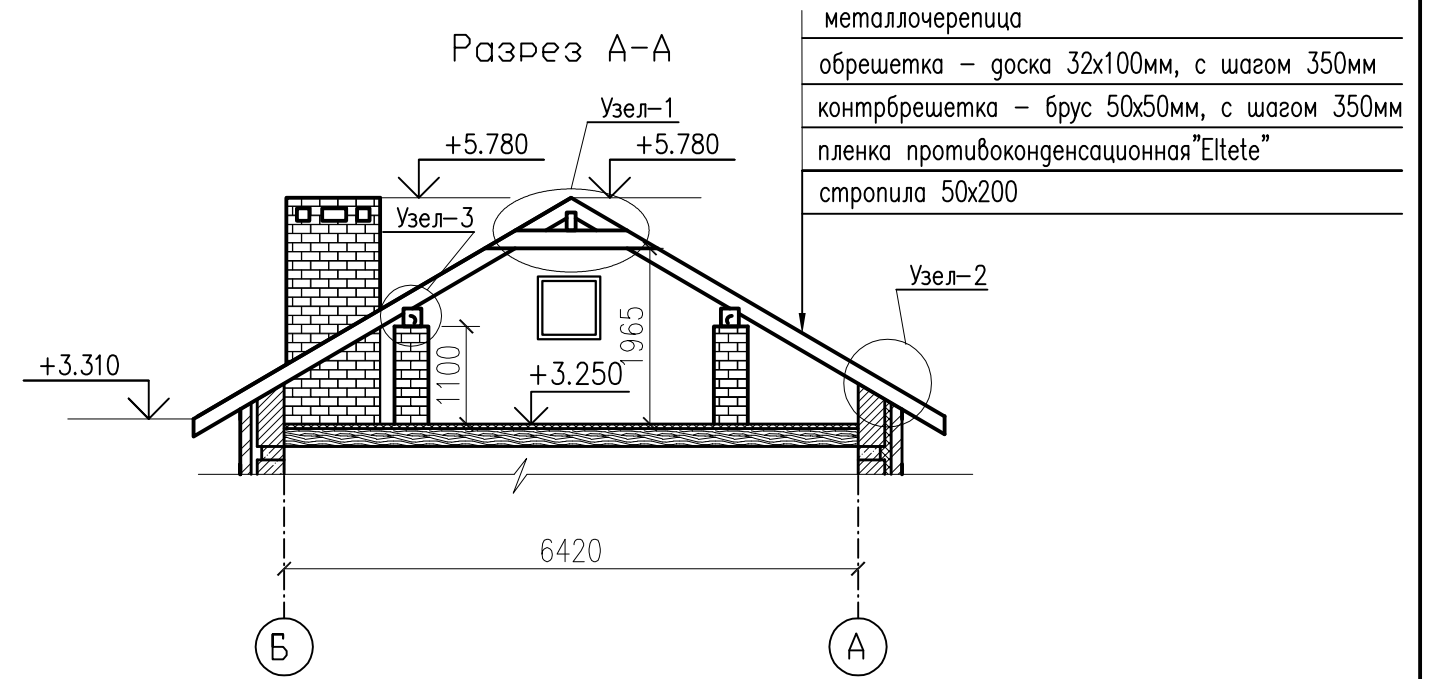
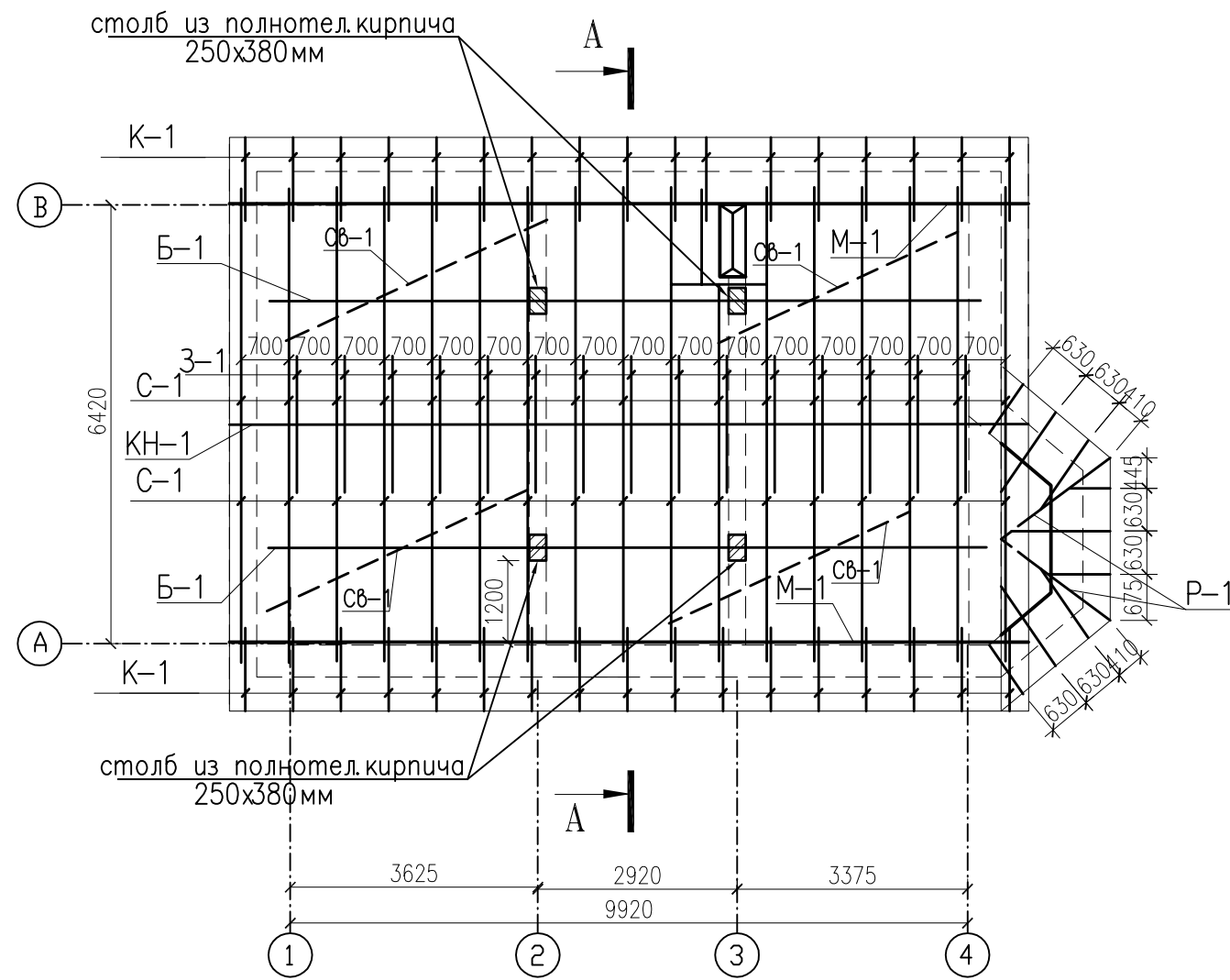
Ведомость расхода материалов на устройство перекрытия 1-го этажа

Марка поз	Обозначение	Наименование	Кол. шт.	Масса ед. кг.	Примечан.
Перекрытие по дере.балкам					
ДБ-1	ГОСТ 244454-80	Балка перекрытия 100x200, l=3740	12		(1-2 сорт)
ДБ-2	ГОСТ 244454-80	Балка перекрытия 100x200, l=2910	7		(1-2 сорт)
ДБ-3	ГОСТ 244454-80	Балка перекрытия 100x200, l=3490	10		(1-2 сорт)
ДБ-4	ГОСТ 244454-80	Балка перекрытия 150x200, l=3490	1		(1-2 сорт)
ДБ-5	ГОСТ 244454-80	Балка перекрытия 150x200, l=2910	3		(1-2 сорт)
ДБ-6	ГОСТ 244454-80	Балка перекрытия 100x200, l=1170	11		(1-2 сорт)
ДБ-7	ГОСТ 244454-80	Балка перекрытия 100x200, l=750	4		(1-2 сорт)



						КР		
						Заказчик		
Изм.	Нуч.	Лист	№ док.	Подп.	Дата			
						Конструктивные решения индивидуального жилого дома		
						Стадия	Лист	Листов
						Р	10	13
Проектировщик: БЕЛИКОВ								
Проверил:								
План перекрытия 1-го этажа низ на отм.+3.000								

Схема стропильной системы



- металлочерепица
- обрешетка – доска 32x100мм, с шагом 350мм
- контробрешетка – брус 50x50мм, с шагом 350мм
- пленка противоконденсационная "Eltete"
- стропила 50x200

ПРИМЕЧАНИЯ

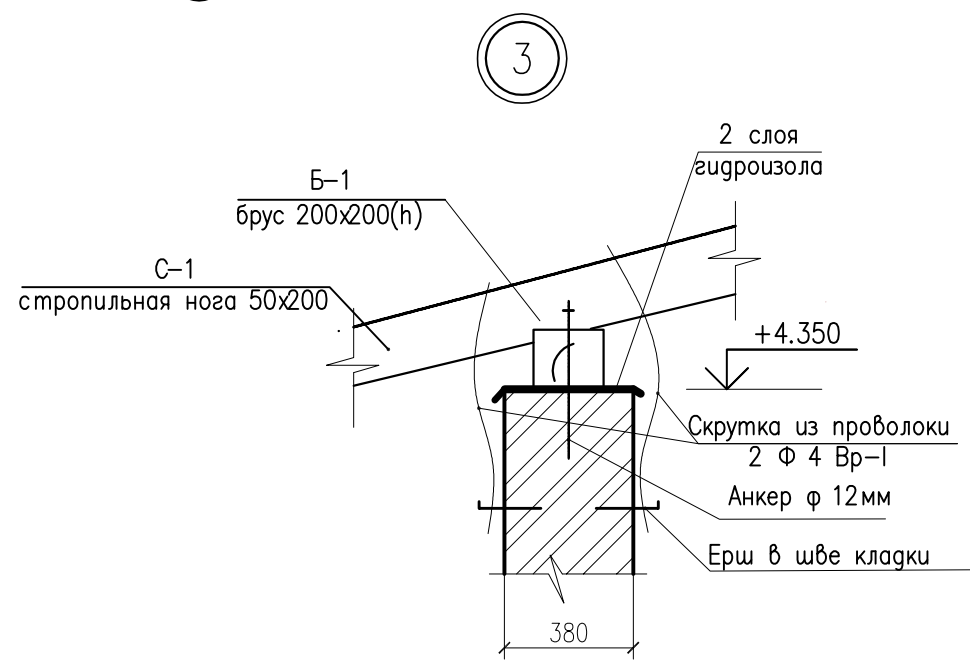
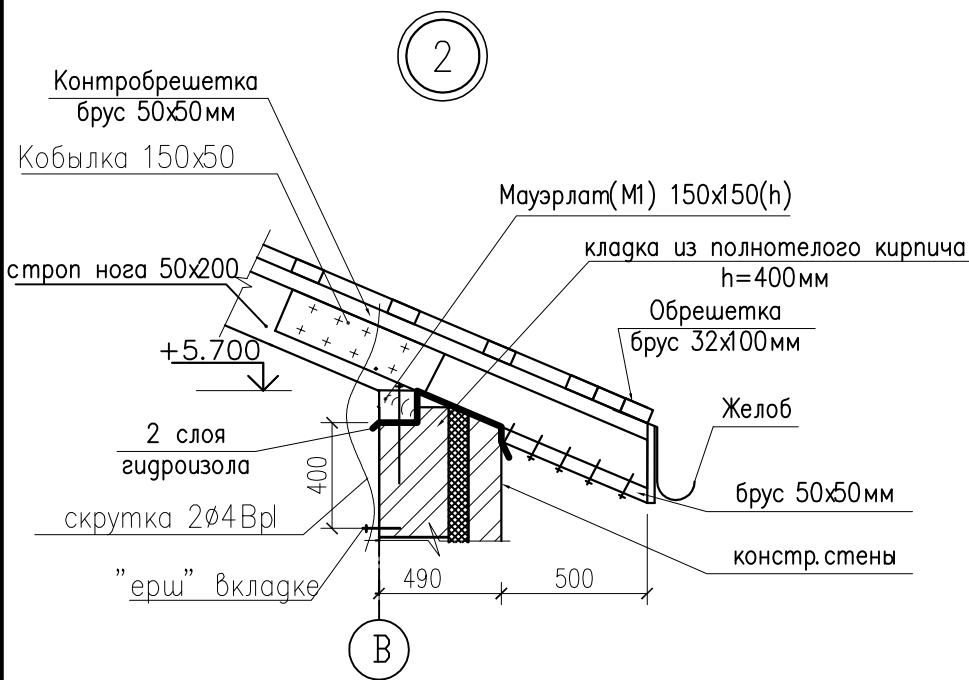
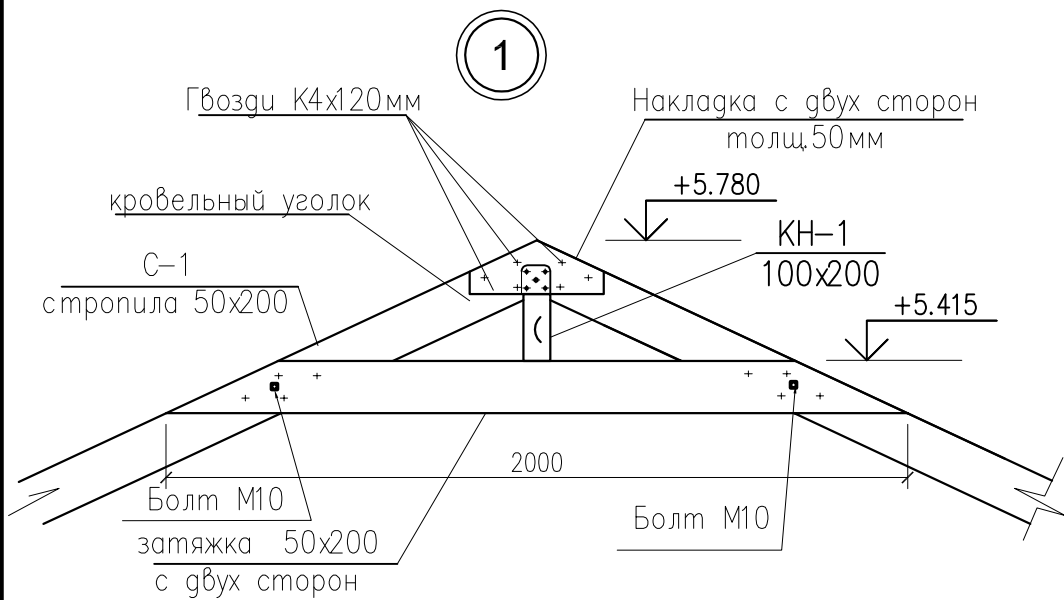
1. Данный лист смотри с листом 11 "КР".
2. Монтаж металлочерепицы вести согласно технической документации фирмы-производителя.
3. Предусмотреть аэрацию подкровельного пространства.
4. Расход древесины смотри на л. 11.
5. Неуказанные элементы – нарожники Н-1.

Инв. N подл. Подпись и дата. Взам. инв. N

						КР				
						Заказчик				
Изм.	Нач.	Лист	№ док.	Подп.	Дата					
Проектир	БЕЛИКОВ					Конструктивные решения индивидуального жилого дома		Стадия	Лист	Листов
Проверил						Схема стропильной системы. Разрез А-А.		Р	11	13

Ведомость расхода древесины на устройство кровли

Марка	Сечение	Длина, мм	Кол. шт.	Объем, м ³		Примечание	
				Ег.	Всего		
С-1-Н-1	□ 50x200(h)	п. м	180	0.01	1.8	Сосна 2 сорт, W<25% с огнезащитной и антисептической обработкой составом ББК-3	
КН-1	□ 100x200(h)	м. п	12	0.02	0.24	Сосна 2 сорт, W<25% с огнезащитной и антисептической обработкой составом ББК-3	
М-1	□ 150x150(h)	м. п	30	0.025	0.75	Сосна 2 сорт, W<25% с огнезащитной и антисептической обработкой составом ББК-3	
З-1	□ 50x200	м. п.	36	0.01	0.36	Сосна 2 сорт, W<25% с огнезащитной и антисептической обработкой составом ББК-3	
контробрешетка	□ 50x50	п. м	180	0.0025	0.45	Сосна 2 сорт, W<25% с огнезащитной и антисептической обработкой составом ББК-3	
обрешетка	□ 32x100	п. м	390	0.0032	1.25	Сосна 2 сорт, W<25% с огнезащитной и антисептической обработкой составом ББК-3	
накладка	□ 50x200(h)	м. п	70	0.01	0.7	Сосна 2 сорт, W<25% с огнезащитной и антисептической обработкой составом ББК-3	
Р-1	□ 50x200(h)	м. п	6	0.01	0.06	Сосна 2 сорт, W<25% с огнезащитной и антисептической обработкой составом ББК-3	
Б-1	□ 200x200	м. п.	22	0.04	0.88	Сосна 2 сорт, W<25% с огнезащитной и антисептической обработкой составом ББК-3	
К-1	□ 50x150(h)	1700	34	0.012	0.41	Сосна 2 сорт, W<25% с огнезащитной и антисептической обработкой составом ББК-3	
брусок	□ 50x50(h)	м. п.	20	0.0025	0.05	Сосна 2 сорт, W<25% с огнезащитной и антисептической обработкой составом ББК-3	
СВ-1	□ 50x100	м. п.	16	0.005	0.08	Сосна 2 сорт, W<25% с огнезащитной и антисептической обработкой составом ББК-3	
Итого					7.03	м ³	
				Площадь кровли		129	м ²



1. Данный лист см. с листом 10 "КР"
2. Проложить 2 слоя толя в местах контакта деревянных конструкций со стенами.

						КР		
						Заказчик		
Изм.	Нач.	Лист	№ док.	Подп.	Дата			
						Конструктивные решения индивидуального жилого дома		
						Р	12	13
Проектир	БЕЛИКОВ					Узлы кровли 1÷3 Ведомость расхода древесины на устройство кровли		
Проверил								

Инв. № подл.
 Подпись и дата
 Взам. инв. №

